

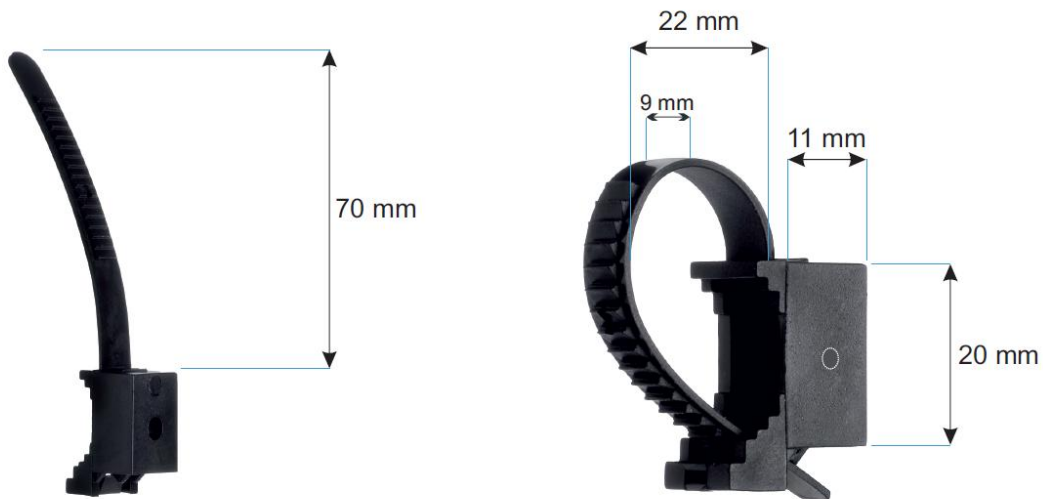
KARTA PRODUKTU Nr 0021A//20

Nazwa wyrobu: **Pasek zaciskowy UP-22 nat. , Pasek zaciskowy UP-22 czarny, Pasek zaciskowy UP-22 czarny UV,**

Producent: **ELEKTROPLAST SP. Z O.O 32-431 STRÓŻA 1015**

Dokumenty odniesienia:	PN-EN 61386-1:2011/A1:2019 ; PN-EN 61386-25:2012; NZ EL-PL 004/4/2015 ; NZ EL-PL 005/4/2015 PN-EN 13501-1:2019 ; PN-EN 61386-21:2021-12, dyrektywa LVD 2014/35/EU ; dyrektywa 2011/65/UE
Zastosowanie:	Paski zaciskowe UP-22 są przeznaczone są mocowania rur RL, RS, i/lub kabli, w instalacjach elektrycznych wewnątrz i na zewnątrz obiektów budowlanych, o określonej klasie reakcji na ogień
Charakterystyka wyrobu: Kolor:	<ul style="list-style-type: none"> • Paski zaciskowe UP-22 nat. Paski zaciskowe UP-22 czarne • Materiał: LDPE • Reakcja na ogień: F • Brak odporności na promieniowanie UV • Kolor: naturalny, , RAL 9004 - czarny • Paski zaciskowe UP-22 czarne UV • Materiał: LDPE z dodatkiem stabilizatora UV • Odporna na promieniowanie UV dla klimatu umiarkowanego • Reakcja na ogień: F • Kolor: RAL 9004 - czarny
UP-22,UP-22 UV Odporność na obciążenia boczne - na udarność –	Średnia – (1-16 kg) Duża 2 kg.
Odporność chemiczna: UP-22,UP-22 UV	Benzyna, glikol, nafta, olej napędowy, olej silikonowy, transformatorowy, kwasy (siarkowy 98%, solny 36%), ługi (potasowy 50%, sodowy 50%)
Zakres temperatur:(trans, insta, eksplo)	(-25°C) do (+ 60°C) Dopuszczalna temp. pracy ciągłej (-30°C)
średnice wew. [mm]:	Paski zaciskowe UP-22 – 22 mm.

PASEK ZACISKOWY UP-22				
	NATURALNY	CZARNY	CZARNY UV	
Ø wew.	Nr katalogowy	Nr katalogowy	Nr katalogowy	Ilość szt./opak.
22	015.12	015.13	015.13A	100



Powyższe informacje opracowane są w oparciu o bieżący stan wiedzy i dotyczą wyrobu wyprodukowanego przez producenta: Elektroplast Spółka z ograniczoną odpowiedzialnością.

W przypadku zastosowań wyrobu do celów innych niż podaje producent, odpowiedzialność za bezpieczeństwo, czas i jakość eksploatacji wyrobów spada na użytkownika.

Kartę produktu opracował: Dyrektor Produkcji Stanisław Klakla

ELEKTROPLAST
Spółka z ograniczoną odpowiedzialnością
DYREKTOR PRODUKCJI

Stanisław Klakla



Spółka z ograniczoną odpowiedzialnością, 32-431 Stróża 1015 k/Myślenic
www.elektroplast.com e-mail: firma@elektroplast.com tel./fax 12 373 31 69

